

RefleX vern og kontroll

RefleX - 1501

Overstrøm vern
IEC 60 870-5-103 F/O grensesnitt



3-trinn Overstrøm

Model 1501

RefleX 3-trinn overstrøm vern

Meny (gruppe 1)

OC		Normal driftsdisplay
IL1	124A	Primærstrøm I1
IL2	120A	Primærstrøm I2
IL3	123A	Primærstrøm I3
Trip records	(Se egen side med beskrivelse av undermenyen)	Trykk 'enter' for å se registrerte data Bruk pil opp eller pil ned for å bla i tilleggsinformasjon Trykk 'Esc' for å gå tilbake til det normale driftsbilde
Low current #1		Lav fasestrøm innst. Innstillingsgruppe 1
I> 160/4A		Prim/sek strøminnstilling
t> 1.5s Def.t		Forsinkelse Karakteristikk
CT 200/5A In5A		Omsetningsforhold Releets merkestrøm, faseinnganger
Med. current #1		Medium fasestrøm-innst. Innstillingsgruppe 1
I>> 800/20A		Prim/sek strøminnstilling
t>> 0.5s Def.t		Forsinkelse Karakteristikk
CT 200/5A In5A		Omsetningsforhold Releets merkestrøm, faseinnganger
High current #1		Høy fasestrøm-innst. Innstillingsgruppe 1
I>>> 1200/30A		Prim/sek strøminnstilling
t>>> 0.05s Def.t		Forsinkelse Karakteristikk
CT 200/5A In5A		Omsetningsforhold Releets merkestrøm, faseinnganger
Comm. IEC ON		
Config. Ring		Konfigurasjon Kommunikasjon av/på
Address 1		Relé adresse
Meas. Value 1.2		Måleverdi tilpasningsfaktor
YMD 2002-05-29		År - måned - dag
HMS 13:52:36		24 timers klokke
Password ****		Passord (4 tall) (Fabrikkinnstilling: 1111)
Freq. 50Hz		Frekvens

RefleX 3-trinn overstrøm vern

Meny (gruppe 2)

OC		Normal driftsdisplay
IL1	124A	Primærstrøm I1
IL2	120A	Primærstrøm I2
IL3	123A	Primærstrøm I3
Trip records	(Se egen side med beskrivelse av undermenyen)	Trykk 'enter' for å se registrerte data Bruk pil opp eller pil ned for å bla i tilleggsinformasjon Trykk 'Esc' for å gå tilbake til det normale driftsbilde
Low current #2		Lav fasestrøm innst. Innstillingsgruppe 2
I>	160/4A	Prim/sek strøminnstilling
t>	1.5s Def.t	Forsinkelse Karakteristikk
CT	200/5A In5A	Omsetningsforhold Releets merkestrøm, faseinnganger
Med. current #2		Medium fasestrøm-innst. Innstillingsgruppe 2
I>>	800/20A	Prim/sek strøminnstilling
t>>	0.5s Def.t	Forsinkelse Karakteristikk
CT	200/5A In5A	Omsetningsforhold Releets merkestrøm, faseinnganger
High current #2		Høy fasestrøm-innst. Innstillingsgruppe 2
I>>>	1200/30A	Prim/sek strøminnstilling
t>>>	0.05s Def.t	Forsinkelse Karakteristikk
CT	200/5A In5A	Omsetningsforhold Releets merkestrøm, faseinnganger
Comm. IEC	ON	
Config.	Ring	Konfigurasjon Kommunikasjon av/på
Address	1	Relé adresse
Meas. Value	1.2	Måleverdi tilpasningsfaktor
YMD	2002-05-29	År - måned - dag
HMS	13:52:36	24 timers klokke
Password	****	Passord (4 tall) (Fabrikkinnstilling: 1111)
Freq.	50Hz	Frekvens

RefleX 3-trinn overstrøm vern

Registreringer etter utkopling

Etter en utkopling vil displayet automatisk vise dato og tidspunkt for hendelsen.

Hver enkelt utkopling får automatisk tildelt et eget serienummer.

De fem siste registreringer ligger alltid lagret, og kan hentes frem i displayet.

Ved å bruke pil opp/ned kan brukeren få tilgang til all relevant informasjon i undermenyene.

Bare registreringer med relevant informasjon blir lagret og/eller vist etter en utkopling.

```
Trip records
```

Dette display er en del av hovedmenyen
Etter valg av en oppføring, bruk pil opp eller pil ned for å vise mer informasjon
Trykk 'Esc' for å gå tilbake til hovedmenyen

```
Trip 333  
2002-12-24  
12:13:14.123  
Delay 0.05s
```

Overskrift (i dette tilfelle trip nr. 333)
Dato for 'trip 333'
Tidspunkt for 'trip 333'
Forsinkelse for 'trip 333'

```
Trip 333  
I> I>> I>>>*
```

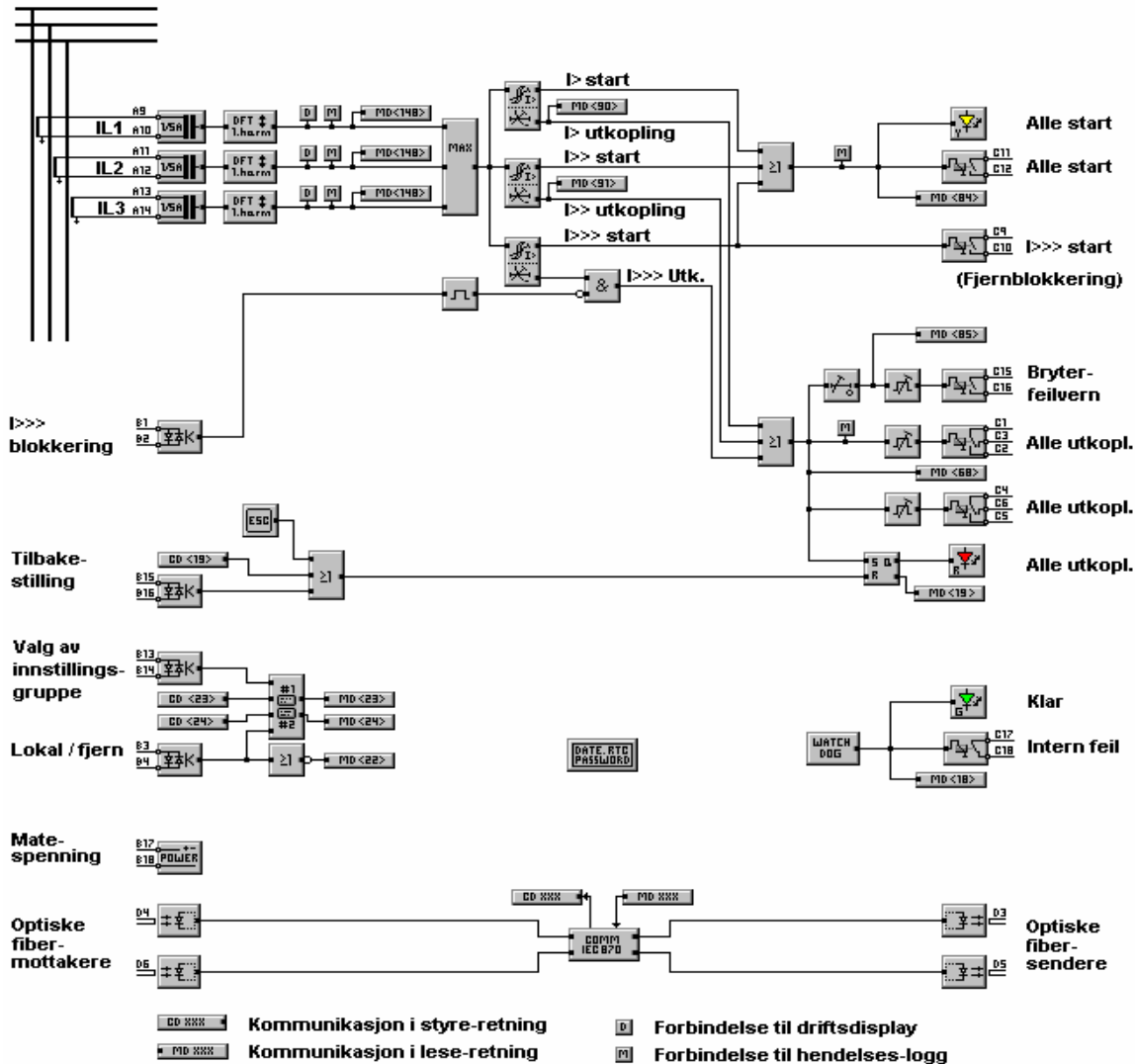
Trip 333
* viser type utkobling

```
Trip 333  
IL1      1400A  
IL2      1390A  
IL3      1400A
```

Trip 333
Primær fasestrøm L1
Primær fasestrøm L2
Primær fasestrøm L3

RefleX 3-trinn overstrøm vern

Blokkskjema



Kildefil: 1501_PRD_111_NO.bmp

RefleX 3-trinn overstrøm vern

Tekniske data

Overstrøm vern

Måling	Tre faser
Innstillingsgrenser ved 1A merkestrøm	I>, I>>,I>>> 0.200 - 75.0 A og blokkering
Innstillingsgrenser ved 5A merkestrøm	I>, I>>,I>>> 1.00 - 375 A og blokkering
Tids-karakteristikk	NI, VI, EI, LTI og fast tid
Tidsfaktor k ved invers-strøm karakteristikk	k>,k>>,k>>> 0.05 - 1.20 og blokkering
Fast-tids innstillinger	t>,t>>,t>>> 0.01 - 9.99 s og blokkering
Tilbakegangsforhold	>0.97
Harmoniske som måles	1. harmoniske

Bryterfeilvern

Forsinkelse før videreføring av utløsesignal (fast verdi).	0.2 s
--	-------

Valg av innstillingsgruppe

Innstillingsgruppe 1 er aktiv når denne inngang har 'lavt' signal	Inngang B13-B14
Innstillingsgruppe 1 kan også velges med signal fra fjernkontroll	<CD 23>
Innstillingsgruppe 2 er aktiv når denne inngang har 'høyt' signal	Inngang B13-B14
Innstillingsgruppe 2 kan også velges med signal fra fjernkontroll	<CD 24>
Innstillingsgruppe kan velges med fjernkontroll når det legges spenning på	Inngang B3-B4

System data

Fabrikkinnstilt passord	1111
Pulsforlengelse på alle utløsekontakter	0.2s puls
Pulsforlengelse på alle blokkeringskontakter	50ms puls
Frekvens	50 / 60 Hz

RefleX 3-trinn overstrøm vern

Tekniske data

Kommunikasjon(IEC 60 870-5-103 protokoll)

System konfigurasjon	Stjerne/ring
Adresse	1 til 254
Måleverdi (x In)	1.2 eller 2.4
Fiberoptisk utgang	Utgang D3,D5
Fiberoptisk inngang	Inngang D4,D6

Valg av standard IEC informasjons-nummer i overvåknings-retning (MDxxx)

Vern inaktivt (Intern feil)	<18>
Tilbakestilling av LED (lamper i frontpanel)	<19>
Lokal parameter innstilling	<22>
Karakteristikk 1 (Valgt innstillingsgruppe)	<23>
Karakteristikk 2 (Valgt innstillingsgruppe)	<24>
Felles utkopling	<68>
Felles start	<84>
Bryterfeil	<85>
Utkopling I>	<90>
Utkopling I>>	<91>
Måleverdier IL1,2,3	<148>

Valg av standard IEC informasjons-nummer i kontroll-retning (CDxxx)

Tilbakestilling av signaler på front panel	<19>
Velg innstillingsgruppe 1	<23>
Velg innstillingsgruppe 2	<24>