

RefleX vern og kontroll

RefleX - 1502

**Overstrømvern
Jordfeil strømvern
Fase ubalanse vern
Kommunikasjon (IEC 60 870-5-103)**



3-trinn I>, 2-trinn Jordstrøm
og fase-ubalanse
Model 1502

RefleX Overstrøm, jordfeil strøm og fase ubalanse vern

Meny (Innstillingsgruppe 1)

Driftsdisplay 	(se egen side med beskrivelse av undermenyen)	Driftsdisplay Trykk 'enter' for å bytte mellom bilder
Trip records 	(Se egen side med beskrivelse av undermenyen)	Trykk 'enter' for å se registrerte data Bruk pil opp eller pil ned for å bla i tilleggsinformasjon Trykk 'Esc' for å gå tilbake til det normale driftsbilde
Low current #1 I> 160/4A t> 1.5s Def.t CT 200/5A In5A	<hr/> <hr/> <hr/> <hr/>	Lav fasestrøm innst. Innstillingsgruppe nummer Prim/sek strøminnstilling Forsinkelse Karakteristikk Omsetningsforhold Releets merkestrøm, faseinnganger
Med. current #1 I>> 800/20A t>> 0.5s Def.t CT 200/5A In5A	<hr/> <hr/> <hr/> <hr/>	Medium fasestrøm-innst. Innstillingsgruppe nummer Prim/sek strøminnstilling Forsinkelse Karakteristikk Omsetningsforhold Releets merkestrøm, faseinnganger
High current #1 I>>> 1200/30A t>>> 0.05s Def.t CT 200/5A In5A	<hr/> <hr/> <hr/> <hr/>	Høy fasestrøm-innst. Innstillingsgruppe nummer Prim/sek strøminnstilling Forsinkelse Karakteristikk Omsetningsforhold Releets merkestrøm, faseinnganger
Ph unbalance #1 I2 0.4*I1 t2 3s Trip Off	<hr/> <hr/> <hr/> <hr/>	Fase ubalanse Innstillingsgruppe nummer Fasebruddvern (negativ sekvens-måling) Forsinkelse (fast-tid) Utkopling av/på
EF low curr #1 Io> 80/0.8A ko> 0.7 VI CT 100/1A In 1A	<hr/> <hr/> <hr/> <hr/>	Lav jordfeil strøm Innstillingsgruppe nummer Prim/sek strøminnstilling Forsinkelse Karakteristikk Omsetningsforhold Releets merkestrøm, jordfeil
EF high curr #1 Io>> 120/1.20A ko>> 0.7 VI CT 100/1A In 1A	<hr/> <hr/> <hr/> <hr/>	Høy jordfeil strøm Innstillingsgruppe nummer Prim/sek strøminnstilling Forsinkelse Karakteristikk Omsetningsforhold Releets merkestrøm, jordfeil
Comm. IEC ON Config. Ring Address 1 Meas. value 1.2	<hr/> <hr/> <hr/> <hr/>	Kommunikasjon Kommunikasjon av/på Konfigurasjon Relé adresse Måleverdi tilpasningsfaktor
YMD 2002-08-27 HMS 13:52:36 Password **** Freq. 50Hz	<hr/> <hr/> <hr/> <hr/>	År - måned - dag 24 timers klokke Passord (4 tall) (Fabrikkinstilling: 1111) Frekvens

RefleX Overstrøm, jordfeil strøm og fase ubalanse vern

Meny (Innstillingsgruppe 2)

Driftsdisplay 	(se egen side med beskrivelse av undermenyen)	Driftsdisplay Trykk 'enter' for å bytte mellom bilder
Trip records 	(Se egen side med beskrivelse av undermenyen)	Trykk 'enter' for å se registrerte data Bruk pil opp eller pil ned for å bla i tilleggsinformasjon Trykk 'Esc' for å gå tilbake til det normale driftsbilde
Low current #2 I> 160/4A t> 1.5s Def.t CT 200/5A In5A	<hr/> <hr/> <hr/> <hr/>	Lav fasestrøm innst. Innstillingsgruppe nummer Prim/sek strøminnstilling Forsinkelse Karakteristikk Omsetningsforhold Releets merkestrøm, faseinnganger
Med. current #2 I>> 800/20A t>> 0.5s Def.t CT 200/5A In5A	<hr/> <hr/> <hr/> <hr/>	Medium fasestrøm-innst. Innstillingsgruppe nummer Prim/sek strøminnstilling Forsinkelse Karakteristikk Omsetningsforhold Releets merkestrøm, faseinnganger
High current #2 I>>> 1200/30A t>>> 0.05s Def.t CT 200/5A In5A	<hr/> <hr/> <hr/> <hr/>	Høy fasestrøm-innst. Innstillingsgruppe nummer Prim/sek strøminnstilling Forsinkelse Karakteristikk Omsetningsforhold Releets merkestrøm, faseinnganger
Ph unbalance #2 I2 0.4*I1 t2 3s Trip Off	<hr/> <hr/> <hr/> <hr/>	Fase ubalanse Innstillingsgruppe nummer Fasebruddvern (negativ sekvens-måling) Forsinkelse (fast-tid) Utkopling av/på
EF low curr #2 Io> 80/0.8A ko> 0.7 VI CT 100/1A In 1A	<hr/> <hr/> <hr/> <hr/>	Lav Jordfeil strøm Innstillingsgruppe nummer Prim/sek strøminnstilling Forsinkelse Karakteristikk Omsetningsforhold Releets merkestrøm, jordfeil
EF high curr #2 Io> 80/0.8A ko> 0.7 VI CT 100/1A In 1A	<hr/> <hr/> <hr/> <hr/>	Høy Jordfeil strøm Innstillingsgruppe nummer Prim/sek strøminnstilling Forsinkelse Karakteristikk Omsetningsforhold Releets merkestrøm, jordfeil
Comm. IEC ON Config. Ring Address 1 Meas. value 1.2	<hr/> <hr/> <hr/> <hr/>	Kommunikasjon Kommunikasjon av/på Konfigurasjon Relé adresse Måleverdi tilpasningsfaktor
YMD 2002-08-27 HMS 13:52:36 Password **** Freq. 50Hz	<hr/> <hr/> <hr/> <hr/>	År - måned - dag 24 timers klokke Passord (4 tall) (Fabrikkinstilling: 1111) Frekvens

RefleX Overstrøm, jordfeil strøm og fase ubalanse vern

Driftsdisplay

Ved idriftsettelse vil displayet vise primære fasestrømmer
Trykk 'enter' for å bytte mellom de forskjellige display visninger
Valgt display vil automatisk vises under drift

Driftsdisplay

OC, EF, Ph-Unb	
IL1	124A
IL2	120A
IL3	123A

Normalt driftsdisplay
Primær strøm i fase 1
Primær strøm i fase 2
Primær strøm i fase 3

OC, EF, Ph-Unb	
I_o	0.1A

Alternativt drifts-diplay
Primær jordfeilstrøm

OC, EF, Ph-Unb	
I1	100A
I2	0.1*I1

Alternativt driftsdisplay
Positiv sekvens verdi av primær laststrømmen
Negativ sekvensverdi av primær strømmene

RefleX Overstrøm, jordfeil strøm og fase ubalanse vern

Registreringer etter utkopling

Etter en utkopling vil displayet automatisk vise dato og tidspunkt for hendelsen.

Hver enkelt utkopling får automatisk tildelt et eget serienummer.

De fem siste registreringer ligger alltid lagret, og kan hentes frem i displayet.

Ved å bruke pil opp/ned kan brukeren få tilgang til all relevant informasjon i undermenyene.

Bare registreringer med relevant informasjon blir lagret og/eller vist etter en utkopling.

Trip records

Dette display er en del av hovedmenyen

Etter valg av en oppføring, bruk pil opp eller pil

ned for å vise mer informasjon

Trykk 'Esc' for å gå tilbake til hovedmenyer

```
Trip 333
2002-12-24
12:13:14.123
Delay 0.05s
```

Overskrift (i dette tilfelle trip nr. 333)

Dato for 'trip 333'

Tidspunkt for 'trip 333'

Forsinkelse for 'trip 333'

```
Trip 333
I>  I>>  I>>>*
Io> Io>> I2
```

Trip 333

* Viser type av utkopling

```
Trip 333
IL1      1400A
IL2      1390A
IL3      1400A
```

Trip 333

Primær fasestrøm L1

Primær fasestrøm L2

Primær fasestrøm L3

```
Trip 333
Io      0A
```

Trip 333

Primær Jordfeil strøm

```
Trip 333
I1      100A
I2      0*I1
```

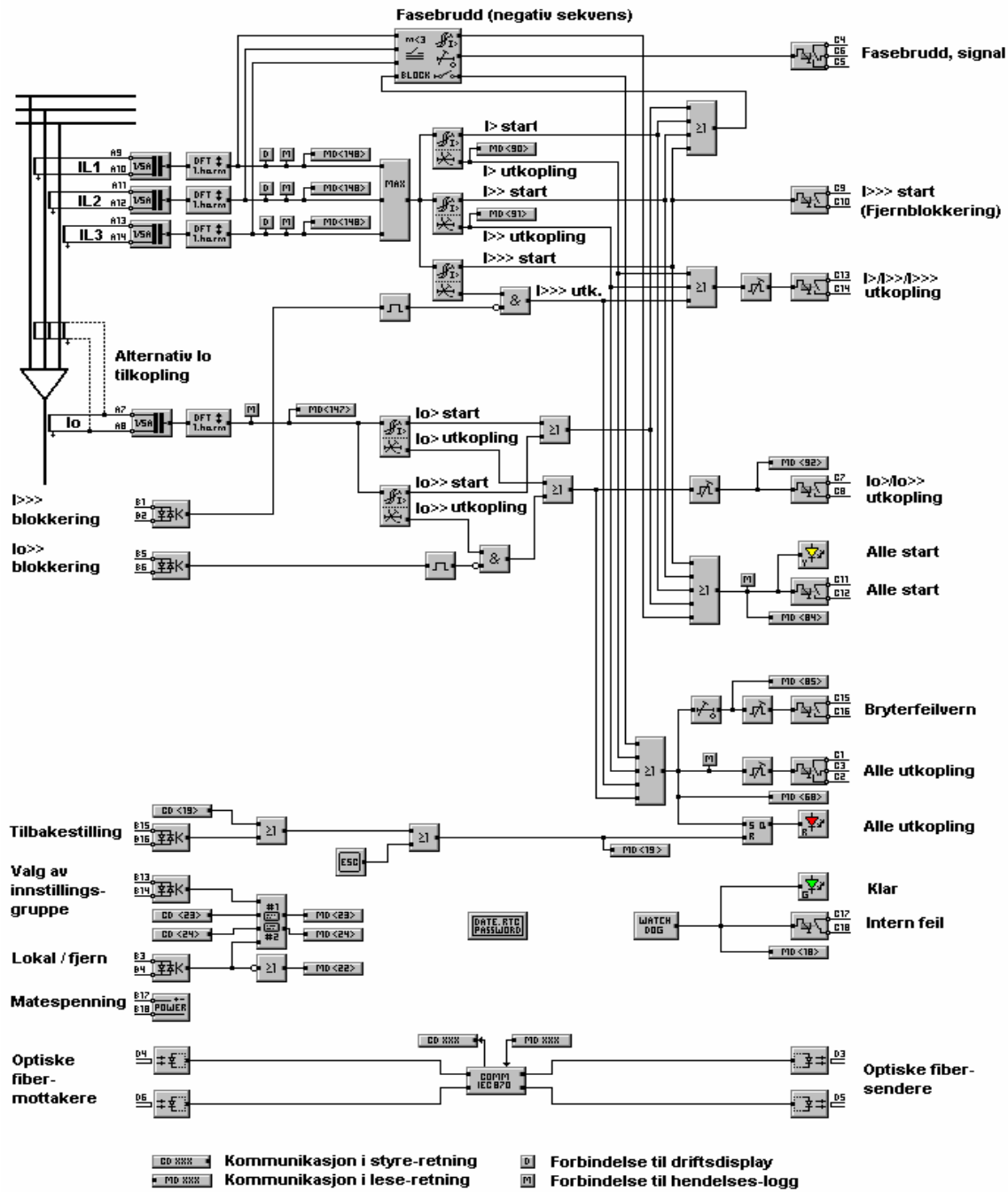
Trip 333

Fase ubalanse (positiv sekvens strøm)

Fase ubalanse (negativ sekvens strøm)

RefleX Overstrøm, jordfeil strøm og fase ubalanse vern

Blokk skjema



Kildefil: 1502_PRD_120_NO.bmp

RefleX Overstrøm, jordfeil strøm og fase ubalanse vern

Tekniske data

Overstrøm vern

Måling		Tre faser
Innstillingsgrenser ved 1A merkestrøm	I>, I>>,I>>>	0.200 - 75.0 A og blokkering
Innstillingsgrenser ved 5A merkestrøm	I>, I>>,I>>>	1.00 - 375 A og blokkering
Tids-karakteristikk		NI, VI, EI, LTI og fast tid
Tidsfaktor k ved invers-strøm karakteristikk	k>,k>>,k>>>	0.10 - 1.20 og blokkering
Fast-tids innstillinger	t>,t>>,t>>>	0.01 - 9.99 s og blokkering
Tilbakegangsforhold		>0.97
Harmoniske som måles		1. harmoniske

Fasebrudd vern

Startnivå for fasebruddvern *)	I2	0.100 - 0.5 * I1 og blokkering
Målegrense for positiv sekvens ved 1A merkestrøm		0.1 A
Målegrense for positiv sekvens ved 5A merkestrøm		0.5 A
Tidsinnstilling	t2	0.10 - 99.9 s og blokkering
Tilbakegangsforhold		>0.97
Utløsefunksjon		Av/på
*) I1 = positiv-sekvens verdi av laststrømmen		
*) I2 = negativ-sekvens verdi av fasestrømmen		

Jordfeil strøm (ikke retningsbestemt)

Strømgrenser ved 1A merkestrøm	Io>, Io>>	0.005 - 2.00 A og blokkering
Strømgrenser ved 5A merkestrøm	Io>, Io>>	0.075 - 30.0 A og blokkering
Tids-karakteristikk		NI, VI, EI, LTI og fast tid
Tidsfaktor for invers-strøm karakteristikk	ko>, ko>>	0.10 - 1.20 og blokkering
Fast-tids innstillinger	to>, to>>	0.01 - 9.99 s og blokkering
Tilbakegangsforhold		>0.97
Harmoniske som måles		1. harmoniske

Bryterfeilvern

Forsinkelse før videreføring av utløsesignal (fast verdi).		0.2 s
--	--	-------

Valg av innstillingsgruppe

Innstillingsgruppe 1 er aktiv når denne inngang har 'lavt' signal		Inngang B13-B14
Innstillingsgruppe 1 kan også velges med signal fra fjernkontroll		<CD 23>
Innstillingsgruppe 2 er aktiv når denne inngang har 'høyt' signal		Inngang B13-B14
Innstillingsgruppe 2 kan også velges med signal fra fjernkontroll		<CD 24>
Innstillingsgruppe kan velges med fjernkontroll når det legges spenning på		Inngang B3-B4

System data

Fabrikkinnstilt passord		1111
Pulsforlengelse på alle utløsekontakter		0.2s puls
Pulsforlengelse på alle blokkeringskontakter		50ms puls
Frekvens		50 / 60 Hz

RefleX Overstrøm, jordfeil strøm og fase ubalanse vern

Kommunikasjon(IEC 60 870-5-103 protokoll)

System konfigurasjon	Stjerne/ring
Adresse	1 til 254
Måleverdi (x In)	1.2 eller 2.4
Fiberoptisk utgang	Utgang D3,D5
Fiberoptisk inngang	Inngang D4,D6

Valg av standard IEC informasjons-nummer i overvåknings-retning (MDxxx)

	Type	Info.nr	ASDU	Gi
Vern inaktivt (Intern feil)	160	18		x
Tilbakestilling av LED (lamper i frontpanel)	160	19		-
Lokal parametersetting	160	22		x
Karakteristikk 1 (Valgt innstillingsgruppe)	160	23		x
Karakteristikk 2 (Valgt innstillingsgruppe)	160	24		x
Felles utkopling	160	68		-
Felles start	160	84		x
Bryterfeil	160	85		-
Utkopling I>	160	90		-
Utkopling I>>	160	91		-
Utkopling IN>	160	92		-
Utkopling IN>>	160	93		-
Måleverdier IN,VEN	160	147		-
Måleverdier IL1,2,3	160	148		-

Valg av standard IEC informasjons-nummer i kontroll-retning (CDxxx)

Tilbakestilling av signaler på front panel	160	19
Velg innstillingsgruppe 1 *	160	23
Velg innstillingsgruppe 2 *	160	24

* Bare aktiv hvis fjernstyring er valgt ved inngang B3-B4