

RefleX vern og kontroll

RefleX - 1503

Overstrøm vern
Jordfeilspenning vern
Kommunikasjon (IEC 60 870-5-103)



3-trinn overstrøm
2-trinn jordfeil-spenning
Modell 1503

RefleX overstrøm og jordfeil spennings vern

Meny (Innstillingsgruppe 1)

Driftsdisplay	(se egen side med beskrivelse av undermenyen)	Driftsdisplay Trykk 'enter' for å bytte mellom bilder
Trip records	(Se egen side med beskrivelse av undermenyen)	Trykk 'enter' for å se registrerte data Bruk pil opp eller pil ned for å bla i tilleggsinformasjon Trykk 'Esc' for å gå tilbake til det normale driftsbilde
Low current #1 I> 160/4A t> 1.5s Def.t CT 200/5A In5A	_____	Lav fasestrøm innst. Innstillingsgruppe 1 Prim/sek strøminnstilling Forsinkelse Karakteristikk Omsetningsforhold Releets merkestrøm, faseinnganger
Med. current #1 I>> 800/20A t>> 0.5s Def.t CT 200/5A In5A	_____	Medium fasestrøm innst. Innstillingsgruppe 1 Prim/sek strøminnstilling Forsinkelse Karakteristikk Omsetningsforhold Releets merkestrøm, faseinnganger
High current #1 I>>> 1200/30A t>>> 0.05s Def.t CT 200/5A In5A	_____	Høy fasestrøm-innst. Innstillingsgruppe 1 Prim/sek strøminnstilling Forsinkelse Karakteristikk Omsetningsforhold Releets merkestrøm, faseinnganger
Low EF volt. #1 Uo> 20V to> 2.5s Trip Off	_____	Lav jordsfeilspenning Innstillingsgruppe 1 Sekundær lav innstilling for jordfeilspenning Forsinkelse Utkobling av/på
High EF volt. #1 Uo>> 60V to>> 0.5s Trip Off	_____	Høy jordfeilspenning Innstillingsgruppe 1 Sekundær høy innstilling for jordfeilspenning Forsinkelse Utkobling av/på
Comm. IEC ON Config. Ring Address 1 Meas. value 1.2	_____	Kommunikasjon av/på Stjerne/Ring Konfigurasjon Relé adresse Måleverdi tilpasningsfaktor
YMD 2002-05-29 HMS 13:52:36 Password **** Freq. 50Hz	_____	År - måned - dag 24 timers klokke Passord (4 tall) Fabrikkinnstilling: 1111 Frekvens

RefleX overstrøm og jordfeil spennings vern

Meny (Innstillingsgruppe 2)

Normal drift	(se egen side med beskrivelse av undermenyen)	Driftsdisplay Trykk 'enter' for å bytte mellom bilder
Trip records	(Se egen side med beskrivelse av undermenyen)	Trykk 'enter' for å se registrerte data Bruk pil opp eller pil ned for å bla i tilleggsinformasjon Trykk 'Esc' for å gå tilbake til det normale driftsbilde
Low current #2 I> 160/4A t> 1.5s Def.t CT 200/5A In5A	_____	Lav fasestrøm innst. Innstillingsgruppe 2 Prim/sek strøminnstilling Forsinkelse Karakteristikk Omsetningsforhold Releets merkestrøm, faseinnganger
Med. current #2 I>> 800/20A t>> 0.5s Def.t CT 200/5A In5A	_____	Medium fasestrøm innst. Innstillingsgruppe 2 Prim/sek strøminnstilling Forsinkelse Karakteristikk Omsetningsforhold Releets merkestrøm, faseinnganger
High current #2 I>>> 1200/30A t>>> 0.05s Def.t CT 200/5A In5A	_____	Høy fasestrøm-innst. Innstillingsgruppe 2 Prim/sek strøminnstilling Forsinkelse Karakteristikk Omsetningsforhold Releets merkestrøm, faseinnganger
Low EF volt. #2 Uo> 20V to> 2.5s Trip Off	_____	Lav jordsfeilspenning Innstillingsgruppe 2 Sekundær lav innstilling for jordfeilspenning Forsinkelse Utkobling av/på
High EF volt. #2 Uo>> 60V to>> 0.5s Trip Off	_____	Høy jordfeilspenning Innstillingsgruppe 2 Sekundær høy innstilling for jordfeilspenning Forsinkelse Utkobling av/på
Comm. IEC ON Config. Star Address 45 Meas. value 1.2	_____	Kommunikasjon av/på Stjerne/Ring Konfigurasjon Relé adresse Måleverdi tilpasningsfaktor
YMD 2002-05-29 HMS 13:52:36 Password **** Freq. 50Hz	_____	År - måned - dag 24 timers klokke Passord (4 tall) Fabrikkinnstilling: 1111 Frekvens

RefleX overstrøm og jordfeil spennings vern

Driftsdisplay

Ved idriftsettelse vil displayet vise primære fasestrømmer
Trykk 'enter' for å bytte mellom de forskjellige skjermbilder
Valgt display vil automatisk bli vist under drift

Normal drift

OC,DEF,Ph-Unb
IL1 124A
IL2 120A
IL3 123A

Normalt driftsdisplay
Primær strøm i fase 1
Primær strøm i fase 2
Primær strøm i fase 3

OC,EF
Uo 0V

Alternativt driftsdisplay
Sekundær jordfeil spenning

RefleX overstrøm og jordfeil spennings vern

Registreringer etter utkopling

Etter en utkopling vil displayet automatisk vise dato og tidspunkt for hendelsen.

Hver enkelt utkopling får automatisk tildelt et eget serienummer.

De fem siste registreringer ligger alltid lagret, og kan hentes frem i displayet.

Ved å bruke pil opp/ned kan brukeren få tilgang til all relevant informasjon i undermenyene.

Bare registreringer med relevant informasjon blir lagret og/eller vist etter en utkopling.

Trip records

Dette display er en del av hovedmenyen

Etter valg av en oppføring, bruk pil opp eller pil ned for å vise mer informasjon

Trykk 'Esc' for å gå tilbake til hovedmenyen

```
Trip 333
2002-12-24
12:13:14.123
Delay 0.05s
```

Overskrift (i dette tilfelle trip nr. 333)

Dato for 'trip 333'

Tidspunkt for 'trip 333'

Forsinkelse for 'trip 333'

```
Trip 333
I>  I>>  I>>>*
Uo> Uo>>
```

Trip 333

* Viser type av utkopling

```
Trip 333
IL1      1400A
IL2      1390A
IL3      1400A
```

Trip 333

Primær fasestrøm L1

Primær fasestrøm L2

Primær fasestrøm L3

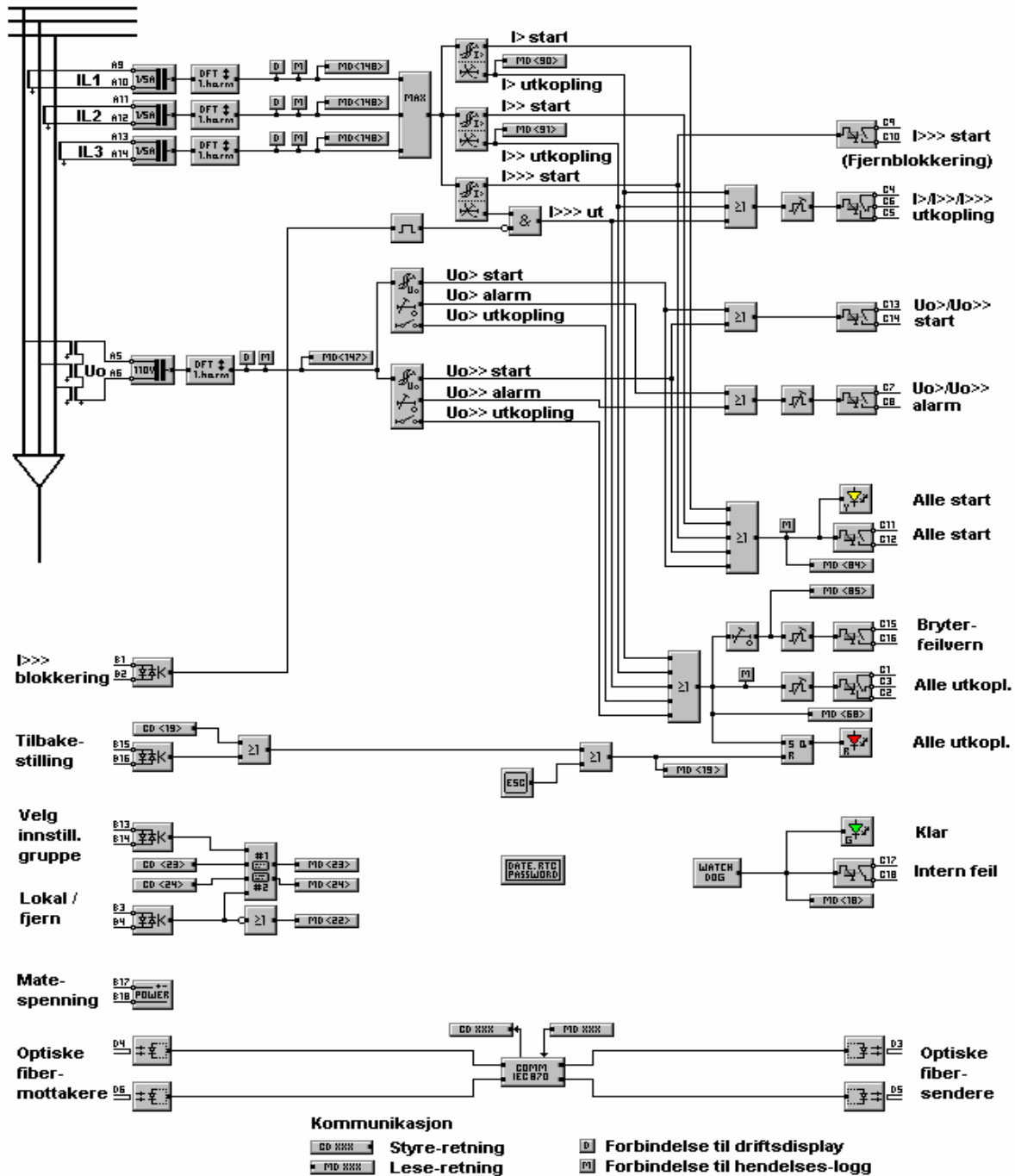
```
Trip 333
Uo              0V
```

Jordfeil (trip 333)

Jordfeil spenning

RefleX overstrøm og jordfeil spennings vern

Blokkskjema



RefleX overstrøm og jordfeil spennings vern

Tekniske data

Overstrøm vern

Måling		Tre faser
Innstillingsgrenser ved 1A merkestrøm	I>, I>>,I>>>	0.200 - 75.0 A og blokkering
Innstillingsgrenser ved 5A merkestrøm	I>, I>>,I>>>	1.00 - 375 A og blokkering
Tids-karakteristikk		NI, VI, EI, LTI og fast tid
Tidsfaktor for invers-strøm karakteristikk	k>,k>>,k>>>	0.10 - 1.20 og blokkering
Fast-tids innstillinger	t>,t>>,t>>>	0.01 - 9.99 s og blokkering
Tilbakegangsforhold		>0.97
Harmoniske som måles		1. harmoniske

Jordfeil vern (ikke retningsbestemt)

Enfase-måling (jord-feil spenning)		
Spenningsinnstillinger	Uo>, Uo>>	1.00 - 170 V
Fast-tids innstillinger	to>, to>>	0.00 - 9.99 s
Tilbakegangsforhold		>0.97
Harmoniske som måles		1. harmoniske

Bryterfeilvern

Forsinkelse før videreføring av utløsesignal. Fast verdi.		0.2 s
---	--	-------

Valg av innstillingsgruppe

Innstillingsgruppe 1 er aktiv når denne inngang har 'lavt' signal	Inngang B13-B14
Innstillingsgruppe 1 kan også velges med signal fra fjernkontroll	<CD 23>
Innstillingsgruppe 2 er aktiv når denne inngang har 'høyt' signal	Inngang B13-B14
Innstillingsgruppe 2 kan også velges med signal fra fjernkontroll	<CD 24>
Innstillingsgruppe kan velges med fjernkontrollen når det legges spenning på	Inngang B3-B4

System data

Fabrikkinnstilt passord	1111
Pulsforlengelse for alle utløsekontakter	0.2s puls
Pulsforlengelse for alle blokkeringskontakter	50ms puls
Frekvens	50 / 60 Hz

RefleX overstrøm og jordfeil spennings vern

Tekniske data

Kommunikasjon (IEC 60 870-5-103)

Fiberoptisk utgang	Utgang D3, D5
Fiberoptisk inngang	Inngang D4, D6

Valg av standard IEC informasjons-nummer i overvåknings-retning (MDxxx)

	Type	Info.nr	ASDU	Gi
Vern inaktivt (Intern feil)	160	18		x
Tilbakestilling av LED (lamper i frontpanel)	160	19		-
Lokal parametersetting	160	22		x
Karakteristikk 1 (valgt innstillingsgruppe)	160	23		x
Karakteristikk 2 (valgt innstillingsgruppe)	160	24		x
Felles utkopling	160	68		-
Felles start	160	84		x
Bryterfeil	160	85		-
Utkopling I>	160	90		-
Utkopling I>>	160	91		-
Måleverdier IN, VEN	160	147		-
Måleverdier IL1,2,3	160	148		-

Valg av standard IEC informasjons-nummer i kontroll-retning (CDxxx)

Tilbakestilling av signaler på front panel	160	19
Velg innstillingsgruppe 1	160	23
Velg innstillingsgruppe 2	160	24