

RefleX vern og kontroll

RefleX - 1504

Overstrømvern
Retningsbestemt jordfeilvern
Fase ubalanse vern
Kommunikasjon (IEC 60 870-5-103)



2-trinn I>, 2-trinn Iø
fase-ubalanse
Modell 1504

Reflex overstrøm, retningsbestemt jordfeil og fase ubalanse vern

Meny (Innstillingsgruppe 1)

Driftsdisplay	(se egen side med beskrivelse av undermenyen)	Driftsdisplay Trykk 'enter' for å bytte mellom bilder
Trip records	(Se egen side med beskrivelse av undermenyen)	Trykk 'enter' for å se registrerte data Flytt opp eller ned med piltaster Trykk 'Esc' for å returnere til driftsbilde
Low current #1 I> 160/4A t> 1.5s Def.t CT 200/5A In5A	_____	Lav fasestrøm innst. Innstillingsgruppe 1 Prim/sek strøminnstilling Forsinkelse Karakteristikk Omsetningsforhold og fase-merkestrøm
High current #1 I>> 1200/30A t>> 0.05s Def.t CT 200/5A In5A	_____	Høy fasestrøm-innst. Innstillingsgruppe 1 Prim/sek strøminnstilling Forsinkelse Karakteristikk Omsetningsforhold og fase-merkestrøm
Ph unbalance #1 I2 0.4*I1 t2 3s Trip Off	_____	Fase ubalanse Innstillingsgruppe 1 Fasebruddvern (negativ sekvens-måling) Forsinkelse (fast-tid) Utkopling av/på
DEF Uo/angle #1 Uo 30V Trip ON Iø direction 90° Iø sector 120°	_____	Iø, spenning og vinkel Innstillingsgruppe 1 Sekundær spenningsinnstilling Trip AV/PÅ Retning på utløsesektor Iø, med Uo som ref. Åpningsvinkel på utløsesektor
DEF current #1 Io> 80/0.8A tø> 1.5s CT 100/1A In1A	_____	Iø> innstilling Innstillingsgruppe 1 Primær/sekundær strøminnstilling Forsinkelse (når Io>>, Uo og vinkel er aktivisert) Omsetningsforhold Releets merkestrøm, jordfeil
DEF current #1 Io>> 90/0.9A tø>> 1.0s CT 100/1A In1A	_____	Iø>> innstilling Innstillingsgruppe 1 Primær/sekundær strøminnstilling Forsinkelse (når Io>>, Uo og vinkel er aktivisert) Omsetningsforhold Releets merkestrøm, jordfeil
Comm. IEC ON Config. Ring Address 1 Meas. value 1.2	_____	Konfigurasjon Kommunikasjon av/på Relé adresse Måleverdi tilpasningsfaktor
YMD 2002-05-29 HMS 13:52:36 Password **** Freq. 50Hz	_____	År - måned - dag 24 timers klokke Passord (4 tall) (Fabrikkinnstilling: 1111) Frekvens

Reflex overstrøm, retningsbestemt jordfeil og fase ubalanse vern

Meny (Innstillingsgruppe 2)

Normal drift	(se egen side med beskrivelse av undermenyen)	Driftsdisplay Trykk 'enter' for å bytte mellom bilder
Trip records	(Se egen side med beskrivelse av undermenyen)	Trykk 'enter' for å se registrerte data Flytt opp eller ned med piltaster Trykk 'Esc' for å returnere til driftsbilde
Low current #2 I> 160/4A t> 1.5s Def.t CT 200/5A In5A	_____	Lav fasestrøm innst. Innstillingsgruppe 2 Prim/sek strøminnstilling Forsinkelse Karakteristikk Omsetningsforhold og fase-merkestrøm
High current #2 I>> 1200/30A t>> 0.05s Def.t CT 200/5A In5A	_____	Høy fasestrøm-innst Innstillingsgruppe 2 Prim/sek strøminnstilling Forsinkelse Karakteristikk Omsetningsforhold og fase-merkestrøm
Ph unbalance #2 I2 0.4*I1 t2 3s Trip Off	_____	Fase ubalanse Innstillingsgruppe 2 Fasebruddvern (negativ sekvens-måling) Forsinkelse (fast-tid) Utkopling av/på
DEF Uo/angle #2 Uo 30V Trip ON Iø direction 90° Iø sector 120°	_____	Iø, spenning og vink Innstillingsgruppe 2 Sekundær spenningsinnstilling Trip AV/PÅ Retning på utløsesektor Iø, med Uo som ref. Åpningsvinkel på utløsesektor
DEF current #2 Io> 80/0.8A tø> 1.5s CT 100/1A In1A	_____	Iø> innstilling Innstillingsgruppe 2 Primær/sekundær strøminnstilling Forsinkelse (når Io>>, Uo og vinkel er aktivisert) Omsetningsforhold Releets merkestrøm, jordfeil
DEF current #2 Io>> 90/0.9A tø>> 1.0s CT 100/1A In1A	_____	Iø>> innstilling Innstillingsgruppe 2 Primær/sekundær strøminnstilling Forsinkelse (når Io>>, Uo og vinkel er aktivisert) Omsetningsforhold Releets merkestrøm, jordfeil
Comm. IEC ON Config. Ring Address 1 Meas. value 1.2	_____	Konfigurasjon Kommunikasjon av/på Relé adresse Måleverdi tilpasningsfaktor
YMD 2002-05-29 HMS 13:52:36 Password **** Freq. 50Hz	_____	År - måned - dag 24 timers klokke Passord (4 tall) (Fabrikkinnstilling: 1111) Frekvens

Reflex overstrøm, retningsbestemt jordfeil og fase ubalanse vern

Driftsdisplay

Ved idriftsettelse vil displayet vise primære fasestrømmer
Trykk 'enter' for å bytte mellom de forskjellige display visninger
Valgt display vil automatisk vises under drift

Driftsdisplay

OC,DEF,Ph-Unb	
IL1	124A
IL2	120A
IL3	123A

Normalt driftsdisplay
Primær strøm i fase 1
Primær strøm i fase 2
Primær strøm i fase 3

OC,DEF,Ph-Unb	
I _o	0.1A
U _o	5V
EF Angle	86°

Alternativt driftsdisplay
Primær jordfeilstrom
Sekundær jordfeilspenning
Jordfeilvinkel

OC,DEF,Ph-Unb	
I1	100A
I2	0.1*I1

Alternativt driftsdisplay
Pos. sekvens verdi av prim. laststrøm
I2 = Negativ sekvens faktor * I1

Reflex overstrøm, retningsbestemt jordfeil og fase ubalanse vern

Registreringer etter utkopling

Etter en utkopling vil displayet automatisk vise dato og tidspunkt for hendelsen.

Hver enkelt utkopling får automatisk tildelt et eget serienummer.

De fem siste registreringer ligger alltid lagret, og kan hentes frem i displayet.

Ved å bruke pil opp/ned kan brukeren få tilgang til all relevant informasjon i undermenyene.

Bare registreringer med relevant informasjon blir lagret og/eller vist etter en utkopling.

Trip records

Trip 333
2002-12-24
12:13:14.123
Delay 0.05s

Trip 333
I> I>>*
Io> Io>>
I2

Trip 333
IL1 1400A
IL2 1390A
IL3 1400A

Trip 333
Io 0A
Uo 0V
EF Angle 0°

Trip 333
I1 100A
I2 0*I1

Dette display er en del av hovedmenyen
Etter valg av en oppføring, bruk pil opp eller pil ned for å vise mer informasjon
Trykk 'Esc' for å gå tilbake til hovedmenyen

Overskrift (i dette tilfelle trip nr. 333)
Dato for 'trip 333'
Tidspunkt for 'trip 333'
Forsinkelse for 'trip 333'

Trip 333
* Viser type av utkopling

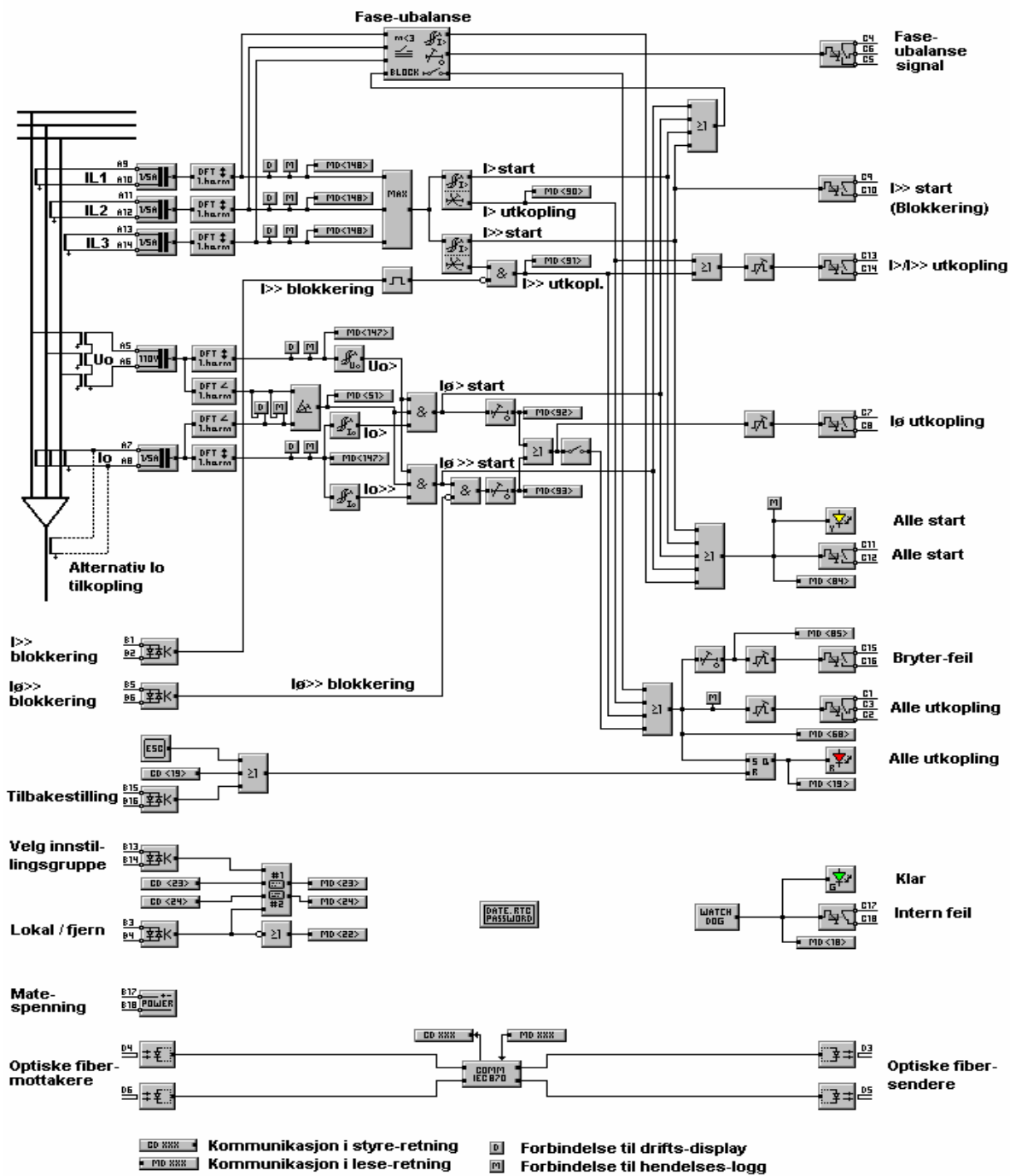
Trip 333
Primær fasestrøm L1
Primær fasestrøm L2
Primær fasestrøm L3

Trip 333
Primær Jordfeil strøm
Jordfeil spenning
Jordfeil vinkel

Trip 333
Fase ubalanse (positiv sekvens strøm)
Fase ubalanse (negativ sekvens strøm)

Reflex overstrøm, retningsbestemt jordfeil og fase ubalanse vern

Blokk skjema



Fil: 1504_PRD_110a_NO.bmp

Reflex overstrøm, retningsbestemt jordfeil og fase ubalanse vern

Tekniske data

Overstrøm vern

Måling		Tre faser
Innstillingsgrenser ved 1A merkestrøm	I>, I>>	0.200 - 75.0 A og blokkering
Innstillingsgrenser ved 5A merkestrøm	I>, I>>	1.00 - 375 A og blokkering
Tids-karakteristikk		NI, VI, EI, LTI og fast tid
Tidsfaktor for invers-strøm karakteristikk	k>,k>>	0.10 - 1.20 og blokkering
Fast-tids innstillinger	t>,t>>	0.01 - 9.99 s og blokkering
Tilbakegangsforhold		>0.97
Harmoniske som måles		1. harmoniske

Fasebrudd vern

Startnivå for fasebruddvern *)	I2	0.100 - 0.5 * I1 og blokkering
Målegrense for positiv sekvens ved 1A merkestrøm		0.1 A
Målegrense for positiv sekvens ved 5A merkestrøm		0.5 A
Tidsinnstilling	t2	0.10 - 99.9 s og blokkering
Tilbakegangsforhold		>0.97
Utløsefunksjon		Av/på
*) I1 = positiv-sekvens verdi av fasestrømmene		
*) I2 = negativ-sekvens verdi av fasestrømmene		

Retningsbestemt jordfeil vern

Strømgrenser ved 1A merkestrøm	Io>, Io>>	0.005 - 2.00 A og blokkering
Strømgrenser ved 5A merkestrøm	Io>, Io>>	0.075 - 30.0 A og blokkering
Timer for fast-tids innstilling	tø>, tø>>	0.01 - 30.0 s og blokkering
Referanse retningsbestemmelse. Spenningsgrense	Uo	1.00 - 170 V
Referanse retningsbestemmelse. Måleretning	Direction	0 - 360°
Åpningssektor	Sector	0 - 360°
Tilbakegangsforhold (strøm og spenning)		>0.97
Harmonisk måling (strøm og spenning)		1. harmoniske

Bryterfeilvern

Forsinkelse før videreføring av utløsesignal (fast verdi).	0.2 s
--	-------

Valg av innstillingsgruppe

Innstillingsgruppe 1 er aktiv når denne inngang har 'lavt' signal	Inngang B13-B14
Innstillingsgruppe 1 kan også velges med signal fra fjernkontroll	<CD 23>
Innstillingsgruppe 2 er aktiv når denne inngang har 'høyt' signal	Inngang B13-B14
Innstillingsgruppe 2 kan også velges med signal fra fjernkontroll	<CD 24>
Innstillingsgruppe kan velges med fjernkontroll når det legges spenning på	Inngang B3-B4

System data

Fabrikkinnstilt passord	1111
Pulsforlengelse på alle utløsekontakter	0.2s puls
Pulsforlengelse på alle blokkeringskontakter	50ms puls
Frekvens	50 / 60 Hz

Reflex overstrøm, retningsbestemt jordfeil og fase ubalanse vern

Tekniske data

Kommunikasjon(IEC 870-5-103 protokoll)

System konfigurasjon	Stjerne/ring
Adresse	1 til 254
Måleverdi (x In)	1.2 eller 2.4
Fiberoptisk utgang	Utgang D3,D5
Fiberoptisk inngang	Inngang D4,D6

Valg av standard IEC informasjons-nummer i overvåknings-retning (MDxxx)

	Type	Info.nr	ASDU	Gi
Vern inaktivt (Intern feil)	160	18		x
Tilbakestilling av LED (lamper i frontpanel)	160	19		-
Lokal parametersetting	160	22		x
Karakteristikk 1 (Valgt innstillingsgruppe)	160	23		x
Karakteristikk 2 (Valgt innstillingsgruppe)	160	24		x
Jordfeilvernet er rettet i 'forover' retning, dvs retning mot linje	160	51		
Felles utkopling	160	68		-
Felles start	160	84		x
Bryterfeil	160	85		-
Utkopling I>	160	90		-
Utkopling I>>	160	91		-
Utkopling IN>	160	92		-
Utkopling IN>>	160	93		-
Måleverdier IN, VEN	160	147		-
Måleverdier IL1,2,3	160	148		-

Valg av standard IEC informasjons-nummer i kontroll-retning (CDxxx)

Tilbakestilling av signaler på front panel	160	19
Velg innstillingsgruppe 1	160	23
Velg innstillingsgruppe 2	160	24