

RefleX vern og kontroll

RefleX - 1506

3 fase overstrøm vern
3 fase overspennings-vern
3 fase underspennings-vern
IEC 60 870-5-103 F/O grensesnitt



3-trinn Overstrøm
2-trinn Over/under spenning
Model 1506

3-trinn overstrøm vern og 2 trinns over/under-spenningsvern

Meny (gruppe #1)

OC, OV, UV IL1 124A IL2 120A IL3 123A	(Se egen beskrivelse av undermenyen)	Driftsdisplay Trykk 'Enter' for å bytte mellom bilder Primærstrøm I2 Primærstrøm I3
Trip records	(Se egen beskrivelse av undermenyen)	Trykk 'enter' for å se registrerte data Bruk pil opp eller pil ned for å bla i tilleggsinformasjon Trykk 'Esc' for å gå tilbake til det normale driftsbilde
Low current #1 I> 160/4A t> 1.5s Def.t CT 200/5A In5A		Lav fasestrøm innst. Innstillingsgruppe 1 Prim/sek strøminnstilling Forsinkelse Karakteristikk Omsetningsforhold Releets merkestrøm, faseinnganger
Med. current #1 I>> 800/20A t>> 0.5s Def.t CT 200/5A In5A		Medium fasestrøm-innst. Innstillingsgruppe 1 Prim/sek strøminnstilling Forsinkelse Karakteristikk Omsetningsforhold Releets merkestrøm, faseinnganger
High current #1 I>>> 1200/30A t>>> 0.05s Def.t CT 200/5A In5A		Høy fasestrøm-innst. Innstillingsgruppe 1 Prim/sek strøminnstilling Forsinkelse Karakteristikk Omsetningsforhold Releets merkestrøm, faseinnganger
U> #1 U> 14000/70.0V t> 1.50s VT 22000/110V		U> spenning Innstillingsgruppe 1 Prim/sek spenningsinnstilling Forsinkelse Omsetningsforhold
U>> #1 U>> 15200/76.0V t>> 0.500s VT 22000/110V		U>> spenning Innstillingsgruppe 1 Prim/sek overspenningsinnstilling Forsinkelse Omsetningsforhold
t<0.050s #1 U< 10000/50.0V Limit 3000/15.0V VT 22000/110V		Utløseforsinkelse Innstillingsgruppe 1 Prim/sek underspenningsinnstilling Nedre grense for detektering av underspenning Omsetningsforhold
t<<0.050s #1 U<< 9000/45.0V Limit 3000/15.0V VT 22000/110V		Utløseforsinkelse Innstillingsgruppe 1 Prim/sek underspenningsinnstilling Nedre grense for detektering av underspenning Omsetningsforhold
Comm. IEC ON Config. Ring Address 1 Meas. Value 1.2		Konfigurasjon Kommunikasjon av/på Relé adresse Måleverdi tilpasningsfaktor
YMD 2002-05-29 HMS 13:52:36 Password **** Freq. 50Hz		År - måned - dag 24 timers klokke Passord (4 tall) (Fabrikkinnstilling: 1111) Frekvens

*) Fase til jord måling er ikke tilgjengelig hvis spenningsstrafoer eller relé er koblet i trekant

3-trinn overstrøm vern og 2 trinns over/under-spenningsvern

Meny (gruppe #2)

OC, OV, UV IL1 124A IL2 120A IL3 123A	(Se egen beskrivelse av undermenyen)	Driftsdisplay Trykk 'Enter' for å bytte mellom bilder Primærstrøm I2 Primærstrøm I3
Trip records	(Se egen beskrivelse av undermenyen)	Trykk 'enter' for å se registrerte data Bruk pil opp eller pil ned for å bla i tilleggsinformasjon Trykk 'Esc' for å gå tilbake til det normale driftsbilde
Low current #2 I> 160/5A t> 1.5s Def.t CT 200/5A In5A		Lav fasestrøm innst. Innstillingsgruppe 1 Prim/sek strøminnstilling Forsinkelse Karakteristikk Omsetningsforhold Releets merkestrøm, faseinnganger
Med. current #2 I>> 800/25A t>> 0.5s Def.t CT 200/5A In5A		Medium fasestrøm-innst. Innstillingsgruppe 1 Prim/sek strøminnstilling Forsinkelse Karakteristikk Omsetningsforhold Releets merkestrøm, faseinnganger
High current #2 I>>> 1200/35A t>>> 0.05s Def.t CT 200/5A In5A		Høy fasestrøm-innst. Innstillingsgruppe 1 Prim/sek strøminnstilling Forsinkelse Karakteristikk Omsetningsforhold Releets merkestrøm, faseinnganger
U> #2 U> 14000/60.0V t> 1.50s VT 22000/110V		U> spenning Innstillingsgruppe 1 Prim/sek spenningsinnstilling Forsinkelse Omsetningsforhold
U>> #2 U>> 15200/77.0V t>> 0.500s VT 22000/110V		U>> spenning Innstillingsgruppe 1 Prim/sek overspenningsinnstilling Forsinkelse Omsetningsforhold
t<0.050s #2 U< 10000/50.0V Limit 3000/15.0V VT 22000/110V		Utløseforsinkelse Innstillingsgruppe 1 Prim/sek underspenningsinnstilling Nedre grense for detektering av underspenning Omsetningsforhold
t<<0.100s #2 U<< 9000/45.0V Limit 3000/15.0V VT 22000/110V		Utløseforsinkelse Innstillingsgruppe 1 Prim/sek underspenningsinnstilling Nedre grense for detektering av underspenning Omsetningsforhold
Comm. IEC ON Config. Ring Address 1 Meas. Value 1.2		Konfigurasjon Kommunikasjon av/på Relé adresse Måleverdi tilpasningsfaktor
YMD 2002-05-29 HMS 13:52:36 Password **** Freq. 50Hz		År - måned - dag 24 timers klokke Passord (4 tall) (Fabrikkinnstilling: 1111) Frekvens

*) Fase til jord måling er ikke tilgjengelig hvis spenningsstråfoer eller relé er koblet i trekant

3-trinn overstrøm vern og 2 trinns over/under-spenningsvern

Driftsdisplay

Ved idriftsettelse vil displayet vise primære fasestrømmer
Trykk 'enter' for å bytte mellom de forskjellige display visninger
Valgt display vil automatisk vises under drift

Normal drift

```
OC, OV, UV
IL1      124A
IL2      120A
IL3      123A
```

Normalt driftsdisplay
Primær strøm i fase 1
Primær strøm i fase 2
Primær strøm i fase 3

```
OC, OV, UV
U1N      22.1kV
U2N      22.1kV
U3N      22.1kV
```

Alternativt drifts-display
Primær spenning L1 til jord
Primær spenning L2 til jord
Primær spenning L3 til jord

Registreringer etter utkopling

Etter en utkopling vil displayet automatisk vise dato og tidspunkt for hendelsen.
Hver enkelt utkopling får automatisk tildelt et eget serienummer.
De fem siste registreringer ligger alltid lagret, og kan hentes frem i displayet
Ved å bruke pil opp/ned kan brukeren få tilgang til all relevant informasjon i undermenyene.
Bare registreringer med relevant informasjon blir lagret og/eller vist etter en utkopling.

Trip records

Dette display er en del av hovedmenyen
Etter valg av en oppføring, bruk pil opp eller pil ned for å vise mer informasjon
Trykk 'Esc' for å gå tilbake til hovedmenyer

```
Trip 333
2002-12-24
12:13:14.123
Delay 0.05s
```

Overskrift (i dette tilfelle trip nr. 333)
Dato for 'trip 333'
Tidspunkt for 'trip 333'
Forsinkelse for 'trip 333'

```
Trip 333
I> I>> I>>>*
```

Trip 333
* viser type av strøm-utkobling

```
Trip 333
IL1      1400A
IL2      1390A
IL3      1400A
```

Trip 333
Primær fasestrøm L1
Primær fasestrøm L2
Primær fasestrøm L3

```
Trip 333
U>      U>>*
U<      U<<
```

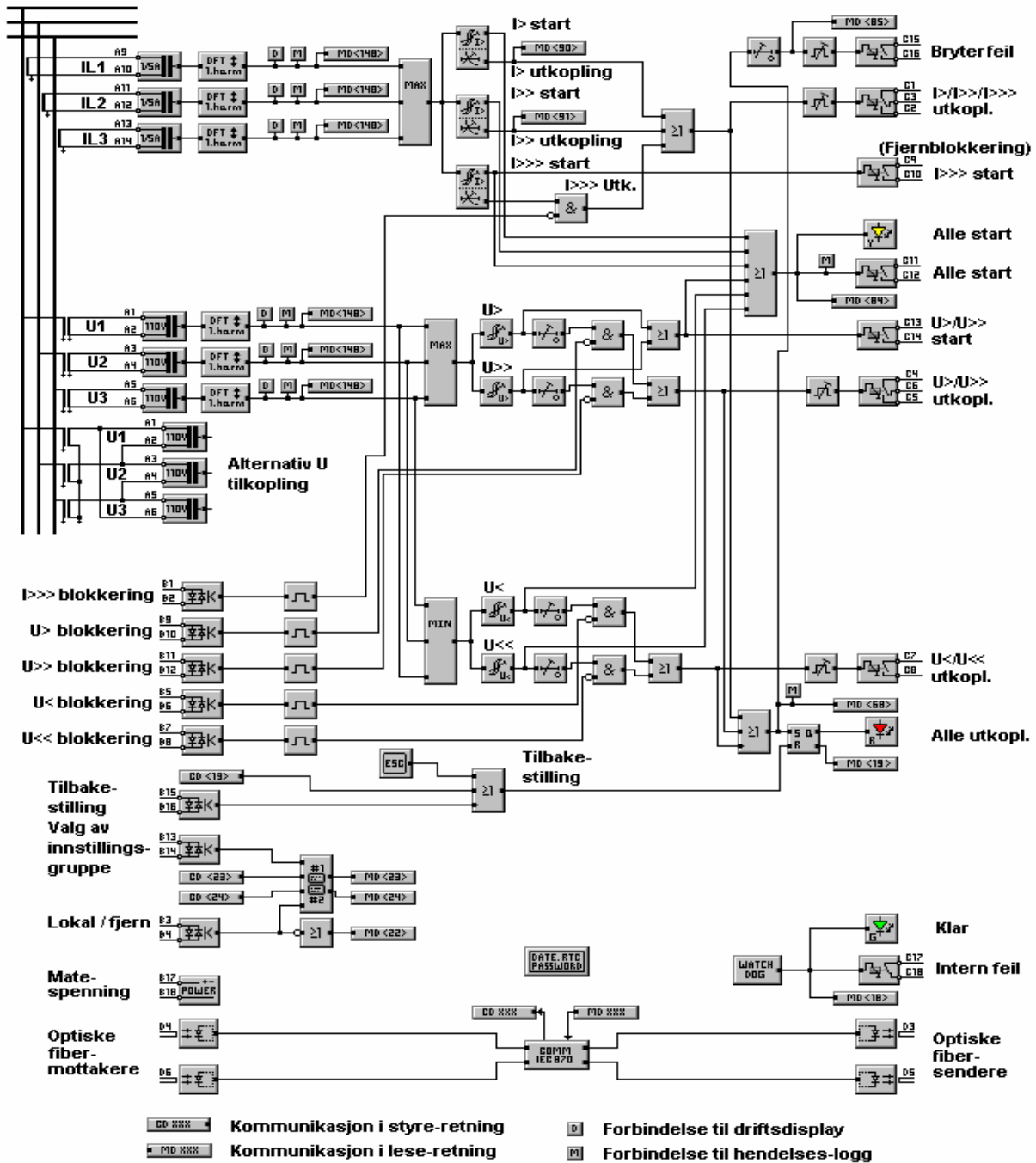
Trip 333
* viser type av spennings-utkobling

```
Trip 333
U1      16,2kV
U2      16,2kV
U3      16,2kV
```

Trip 333
Primær fasepenning U1
Primær fasepenning U2
Primær fasepenning U3

3-trinn overstrøm vern og 2 trinn over/under-spenningsvern

Blokkskjema



Kildefil: 1506_PRD_102_NO.bmp

3-trinn overstrøm vern og 2 trinns over/under-spenningsvern

Tekniske data

Overstrøm vern

Måling		Tre faser
Innstillingsgrenser ved 1A merkestrøm	I>, I>>,I>>>	0.200 - 75.0 A og blokkering
Innstillingsgrenser ved 5A merkestrøm	I>, I>>,I>>>	1.00 - 375 A og blokkering
Tids-karakteristikk		NI, VI, EI, LTI og fast tid
Tidsfaktor k ved invers-strøm karakteristikk	k>,k>>,k>>>	0.10 - 1.20 og blokkering
Fast-tids innstillinger	t>,t>>,t>>>	0.01 - 9.99 s og blokkering
Tilbakegangsforhold		>0.97
Harmoniske som måles		1. harmoniske

Overspennings-vern

Måling		3 faser
Overspennings-innstillinger	U>, U>>	1.00-170V og blokkering
Fast-tids innstillinger	t>, t>>	0.01-999 s og blokkering
Tilbakegangsforhold		>0.97
Harmoniske som måles		1. harmoniske

Underspennings-vern

Måling		3 faser
Underspennings-innstillinger *)	U<, U<<	1.00-170V og blokkering
Nedre grense for detektering av underspenning	Limit	1.00-99V og blokkering
Fast-tids innstillinger	t<, t<<	0.01-999 s og blokkering
Tilbakegangsforhold		<1.03
Harmoniske som måles		1. Harmoniske
*) underspenningsnivåene må innstilles over nedre grense for detektering av underspenning		

Bryterfeilvern

Forsinkelse før videreføring av utløsesignal (fast verdi).	0.2 s
--	-------

Valg av innstillingsgruppe

Innstillingsgruppe 1 er aktiv når denne inngang har 'lavt' signal	Inngang B13-B14
Innstillingsgruppe 1 kan også velges med signal fra fjernkontroll	<CD 23>
Innstillingsgruppe 2 er aktiv når denne inngang har 'høyt' signal	Inngang B13-B14
Innstillingsgruppe 2 kan også velges med signal fra fjernkontroll	<CD 24>
Innstillingsgruppe kan velges med fjernkontroll når det legges spenning på	Inngang B3-B4

System data

Fabrikkinnstilt passord	1111
Pulsforlengelse på alle utløsekontakter	0.2s
Pulsforlengelse på alle blokkeringsinnganger	50ms
Frekvens	50 / 60 Hz

3-trinn overstrøm vern og 2 trinns over/under-spenningsvern

Tekniske data

Kommunikasjon (IEC 60 870-5-103 protokoll)

System konfigurasjon	Stjerne/ring
Adresse	1 til 254
Måleverdi (x In)	1.2 eller 2.4
Fiberoptisk utgang	Utgang D3,D5
Fiberoptisk inngang	Inngang D4,D6

Valg av standard IEC informasjons-nummer i overvåknings-retning (MDxxx)

	Type	Info.nr	ASDU	Gi
Vern aktivt	160	18		x
Tilbakestilling LED (lamper på frontpanel)	160	19		-
Lokale parameter PÅ	160	22		x
Karakteristikk 1 (Valgt innstillingsgruppe)	160	23		x
Karakteristikk 2 (Valgt innstillingsgruppe)	160	24		x
Felles utkopling	160	68		-
Felles start	160	84		x
Bryterfeil	160	85		
Utkopling I>	160	90		
Utkopling I>>	160	91		
Måleverdier IL1,2,3	160	148		-

Valg av standard IEC informasjons-nummer i kontroll-retning (CDxxx)

Tilbakestilling av signaler på front panel	160	19		
Velg innstillingsgruppe 1	160	23		
Velg innstillingsgruppe 2	160	24		