

RefleX² vern og kontroll

RefleX² - 200

3 fase overspennings-vern
3 fase underspennings-vern
Kommunikasjon (IEC 60 870-5-103)



2-trinn overspenning
2-trinn underspenning
Model 200

RefleX Overspenningsvern og Underspenningsvern

Meny (Gruppe 1)

OV, UV U1 12.7kV U2 12.7kV U3 12.7kV		Normalt driftsdisplay Primærspenning U1 Primærspenning U2 Primærspenning U3
Trip records	(Se egen side med beskrivelse av undermenyen)	Trykk 'enter' for å se registrerte data Bruk pil opp eller pil ned for å bla i tilleggsinformasjon. Trykk 'Esc' for å gå tilbake til det normale driftsbilde
U> #1 U> 14000/70.0V t> 1.50s VT 22000/110V	_____	U> spenning Innstillingsgruppe 1 Prim/sek spenningsinnstilling Forsinkelse Omsetningsforhold
U>> #1 U>> 15200/76.0V t>> 0.500s VT 22000/110V	_____	U>> spenning Innstillingsgruppe 1 Prim/sek overspenningsinnstilling Forsinkelse Omsetningsforhold
t<0.050s #1 U< 10000/50.0V Limit 3000/15.0V VT 22000/110V	_____	Utløseforsinkelse Innstillingsgruppe 1 Prim/sek underspenningsinnstilling Nedre grense for detektering av underspenning Omsetningsforhold
t<<0.050s #1 U<< 9000/45.0V Limit 3000/15.0V VT 22000/110V	_____	Utløseforsinkelse Innstillingsgruppe 1 Prim/sek underspenningsinnstilling Nedre grense for detektering av underspenning Omsetningsforhold
Comm. IEC ON Config. Ring Address 1 Meas. value 1.2	_____	Konfigurasjon Kommunikasj. av/på Relé adresse Måleverdi tilpasningsfaktor
YMD 2002-08-13 HMS 13:52:36 Password **** Freq. 50Hz	_____	År-måned-dag 24 timer klokke Passord (4 tall) Fabrikkinnstilling: 1111 Merkefrekvens for kraftsystemet

*) Fase til jord måling er ikke tilgjengelig hvis spenningstrafoer eller relé er koblet i trekant

RefleX Overspenningsvern og Underspenningsvern

Meny (Gruppe 2)

OV, UV U1 12.7kV U2 12.7kV U3 12.7kV		Normalt driftsdisplay Primærspenning U1 Primærspenning U2 Primærspenning U3
Trip records	(Se egen side med beskrivelse av undermenyen)	Trykk 'enter' for å se registrerte data Bruk pil opp eller pil ned for å bla i tilleggsinformasjon. Trykk 'Esc' for å gå tilbake til det normale driftsbilde
U> #2 U> 14000/70.0V t> 1.50s VT 22000/110V	_____	U> spenning Innstillingsgruppe 2 Prim/sek spenningsinnstilling Forsinkelse Omsetningsforhold
U>> #2 U>> 15200/76.0V t>> 0.500s VT 22000/110V	_____	U>> spenning Innstillingsgruppe 2 Prim/sek overspenningsinnstilling Forsinkelse Omsetningsforhold
t<0.050s #2 U< 10000/50.0V Limit 3000/15.0V VT 22000/110V	_____	Utløseforsinkelse Innstillingsgruppe 2 Prim/sek underspenningsinnstilling Nedre grense for detektering av underspenning Omsetningsforhold
t<<0.050s #2 U<< 9000/45.0V Limit 3000/15.0V VT 22000/110V	_____	Utløseforsinkelse Innstillingsgruppe 2 Prim/sek underspenningsinnstilling Nedre grense for detektering av underspenning Omsetningsforhold
Comm. IEC ON Config. Ring Address 1 Meas. value 1.2	_____	Konfigurasjon Kommunikasj. av/på Relé adresse Måleverdi tilpasningsfaktor
YMD 2002-08-13 HMS 13:52:36 Password **** Freq. 50Hz	_____	År-måned-dag 24 timer klokke Passord (4 tall) Fabrikkinnstilling: 1111 Merkefrekvens for kraftsystemet

*) Fase til jord måling er ikke tilgjengelig hvis spenningstrafoer eller relé er koblet i trekant

RefleX Overspenningsvern og Underspenningsvern

Registreringer etter utkopling

Etter en utkopling vil displayet automatisk vise dato og tidspunkt for hendelsen.

Hver enkelt utkopling får automatisk tildelt et eget serienummer.

De fem siste registreringer ligger alltid lagret, og kan hentes frem i displayet.

Ved å bruke pil opp/ned kan brukeren få tilgang til all relevant informasjon i undermenyene.

Bare registreringer med relevant informasjon blir lagret og/eller vist etter en utkopling.

Trip records

```
Trip 333
2002-08-13
12:13:14.123
Delay 0.50s
```

```
Trip 333
U>          U>>*
U<          U<<
```

```
Trip 333
U1          16, 2kV
U2          16, 2kV
U3          16, 2kV
```

Dette display er en del av hovedmenyen

Etter valg av en oppføring, bruk pil opp

eller pil ned for å vise mer informasjon

Trykk 'Esc' for å gå tilbake til hovedmenyen

Overskrift (i dette tilfelle trip nr. 333)

Dato for 'trip 333'

Tidspunkt for 'trip 333'

Forsinkelse for 'trip 333'

Trip 333

* viser type utkobling

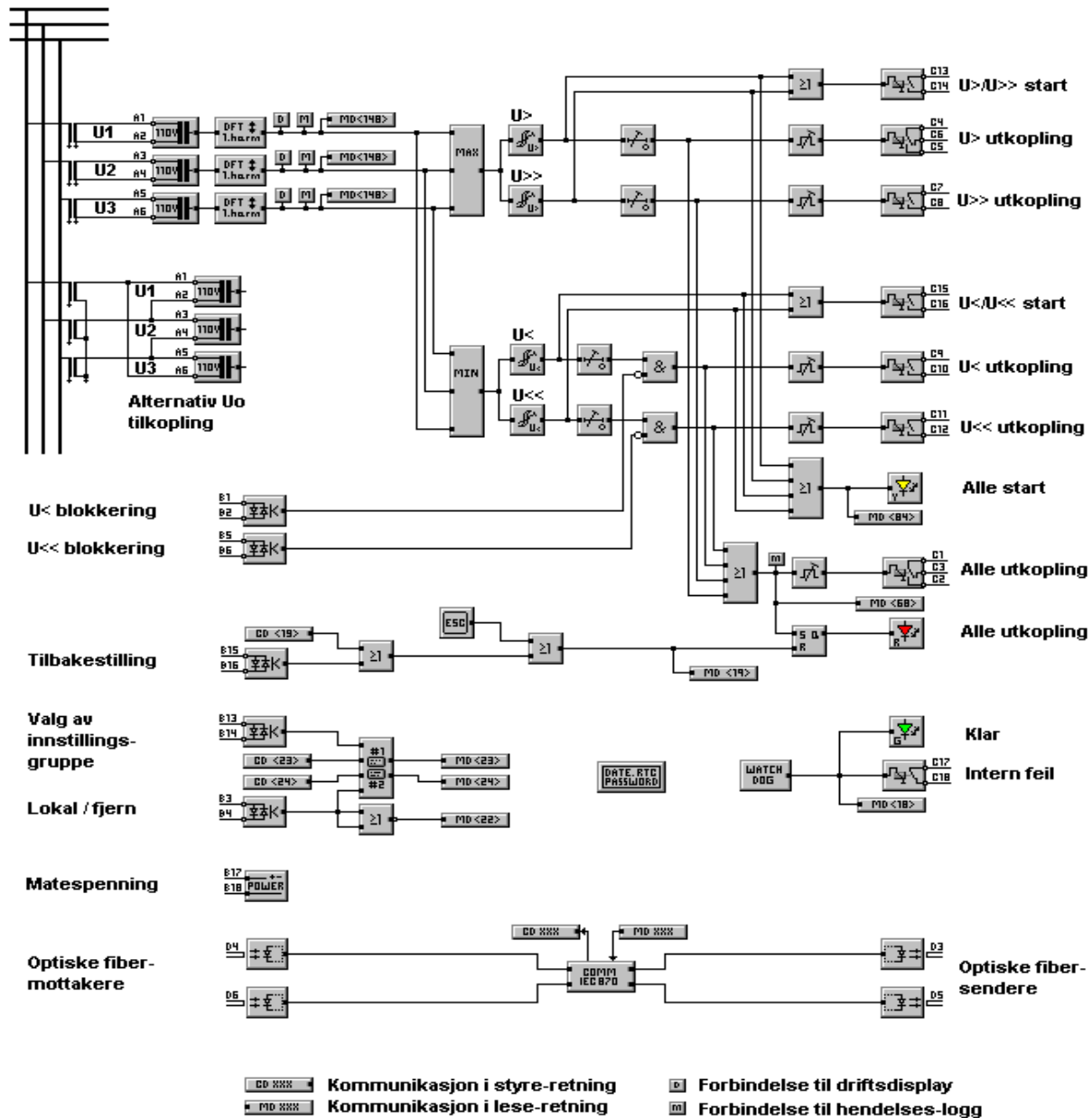
Trip 333

Primær fasepenning U1

Primær fasepenning U2

Primær fasepenning U3

Blokk skjema



Kildefil: 200_PRD_302_NO.bmp

RefleX Overspenningsvern og Underspenningsvern

Tekniske data

Overspennings-vern

Måling		3 faser
Overspennings-innstillinger	U> , U>>	1.00-170V og blokkering
Fast-tids innstillinger	t> , t>>	0.01-999 s og blokkering
Tilbakegangsforhold		>0.97
Harmoniske som måles		1. harmoniske

Underspennings-vern

Måling		3 faser
Underspennings-innstillinger *)	U< , U<<	1.00-170V og blokkering
Nedre grense for detektering av underspenning	Limit	1.00-99V og blokkering
Fast-tids innstillinger	t< , t<<	0.01-999 s og blokkering
Tilbakegangsforhold		<1.03
Harmoniske som måles		1. Harmoniske
*) underspenningsnivåene må innstilles over nedre grense for detektering av underspenning		

Valg av innstillingsgruppe

Innstillingsgruppe 1 er aktiv når denne inngang har 'lavt' signal	Input B13-B14
Innstillingsgruppe 1 kan også velges med signal fra fjernkontroll	<CD 23>
Innstillingsgruppe 2 er aktiv når denne inngang har 'lavt' signal	Input B13-B14
Innstillingsgruppe 2 kan også velges fra fjernkontroll	<CD 24>
Innstillingsgruppe kan velges med fjernkontrollen når det legges spenning på	Input B3-B4

System data

Fabrikkinnstilt passord	1111
Pulsforlengelse på alle utløsekontakter	0.2s puls
Frekvens	50 / 60 Hz

Kommunikasjon (IEC 60 870-5-103 protokoll)

Fiberoptisk utgang	Utgang D3, D5
Fiberoptisk inngang	Inngang D4, D6

Valg av standard IEC informasjons-nummer i overvåknings-retning (MDxxx)

	Type	Info.nr	ASDU	Gi
Vern inaktivt (Intern feil)	160	18		x
Tilbakestilling LED (lamper på frontpanel)	160	19		-
Lokale parameter PÅ	160	22		x
Karakteristikk 1 (Valgt innstillingsgruppe)	160	23		x
Karakteristikk 2 (Valgt innstillingsgruppe)	160	24		x
Felles utkopling	160	68		-
Felles start	160	84		x
Måleverdier UL1,2,3	160	148		-

Valg av standard IEC informasjons-nummer i kontroll-retning (CDxxx)

Tilbakestilling av signaler på front panel	160	19
Velg innstillingsgruppe 1	160	23
Velg innstillingsgruppe 2	160	24