

RefleX² vern og kontroll

RefleX² - 203

Overstrøm vern
Jordfeilspenning vern
Kommunikasjon (IEC 60870-5-103)



3-trinn overstrøm
2-trinn jordfeil-spenning
Modell 203

RefleX overstrøm og jordfeil spennings vern

Meny (Innstillingsgruppe 1)

| | | |
|-------------------------------------------------------------------------------------------|-----------------------------------------------|-----------------------------------------------------------------------------------------------------------------------------------------------------------------------|
| Driftsdisplay | (se egen side med beskrivelse av undermenyen) | Driftsdisplay Trykk 'enter' for å bytte mellom bilder |
| Trip records | (Se egen side med beskrivelse av undermenyen) | Trykk 'enter' for å se registrerte data Bruk pil opp eller pil ned for å bla i tilleggsinformasjon Trykk 'Esc' for å gå tilbake til det normale driftsbilde |
| Low current #1 I> 160/4A t> 1.5s Def.t CT 200/5A In5A | | Lav fasestrøm innst. Innstillingsgruppe 1 Prim/sek strøminnstilling Forsinkelse Karakteristikk Omsetningsforhold Releets merkestrøm, faseinnganger |
| Med. current #1 I>> 800/20A t>> 0.5s Def.t CT 200/5A In5A | | Medium fasestrøm innst. Innstillingsgruppe 1 Prim/sek strøminnstilling Forsinkelse Karakteristikk Omsetningsforhold Releets merkestrøm, faseinnganger |
| High current #1 I>>> 1200/30A t>>> 0.05s Def.t CT 200/5A In5A | | Høy fasestrøm-innst. Innstillingsgruppe 1 Prim/sek strøminnstilling Forsinkelse Karakteristikk Omsetningsforhold Releets merkestrøm, faseinnganger |
| Low EF volt. #1 Uo> 20V to> 2.5s Trip Off | | Lav jordsfeilspenning Innstillingsgruppe 1 Sekundær lav innstilling for jordfeilspenning Forsinkelse Utkobling av/på |
| High EF volt. #1 Uo>> 60V to>> 0.5s Trip Off | | Høy jordfeilspenning Innstillingsgruppe 1 Sekundær høy innstilling for jordfeilspenning Forsinkelse Utkobling av/på |
| Comm. IEC ON Config. Ring Address 1 Meas. value 1.2 | | Kommunikasjon av/på Stjerne/Ring Konfigurasjon Relé adresse Måleverdi tilpasningsfaktor |
| YMD 2002-05-29 HMS 13:52:36 Password **** Freq. 50Hz | | År - måned - dag 24 timers klokke Passord (4 tall) Fabrikkinnstilling: 1111 Frekvens |

RefleX overstrøm og jordfeil spennings vern

Meny (Innstillingsgruppe 2)

| | | |
|-------------------------------------------------------------------------------------------|-----------------------------------------------|-----------------------------------------------------------------------------------------------------------------------------------------------------------------------|
| Normal drift | (se egen side med beskrivelse av undermenyen) | Driftsdisplay Trykk 'enter' for å bytte mellom bilder |
| Trip records | (Se egen side med beskrivelse av undermenyen) | Trykk 'enter' for å se registrerte data Bruk pil opp eller pil ned for å bla i tilleggsinformasjon Trykk 'Esc' for å gå tilbake til det normale driftsbilde |
| Low current #2 I> 160/4A t> 1.5s Def.t CT 200/5A In5A | | Lav fasestrøm innst. Innstillingsgruppe 2 Prim/sek strøminnstilling Forsinkelse Karakteristikk Omsetningsforhold Releets merkestrøm, faseinnganger |
| Med. current #2 I>> 800/20A t>> 0.5s Def.t CT 200/5A In5A | | Medium fasestrøm innst. Innstillingsgruppe 2 Prim/sek strøminnstilling Forsinkelse Karakteristikk Omsetningsforhold Releets merkestrøm, faseinnganger |
| High current #2 I>>> 1200/30A t>>> 0.05s Def.t CT 200/5A In5A | | Høy fasestrøm-innst. Innstillingsgruppe 2 Prim/sek strøminnstilling Forsinkelse Karakteristikk Omsetningsforhold Releets merkestrøm, faseinnganger |
| Low EF volt. #2 Uo> 20V to> 2.5s Trip Off | | Lav jordsfeilspenning Innstillingsgruppe 2 Sekundær lav innstilling for jordfeilspenning Forsinkelse Utkobling av/på |
| High EF volt. #2 Uo>> 60V to>> 0.5s Trip Off | | Høy jordfeilspenning Innstillingsgruppe 2 Sekundær høy innstilling for jordfeilspenning Forsinkelse Utkobling av/på |
| Comm. IEC ON Config. Star Address 45 Meas. value 1.2 | | Kommunikasjon av/på Stjerne/Ring Konfigurasjon Relé adresse Måleverdi tilpasningsfaktor |
| YMD 2002-05-29 HMS 13:52:36 Password **** Freq. 50Hz | | År - måned - dag 24 timers klokke Passord (4 tall) Fabrikkinnstilling: 1111 Frekvens |

RefleX overstrøm og jordfeil spennings vern

Driftsdisplay

Ved idriftsettelse vil displayet vise primære fasestrømmer
Trykk 'enter' for å bytte mellom de forskjellige skjermbilder
Valgt display vil automatisk bli vist under drift

| |
|---------------------|
| Normal drift |
|---------------------|

| | |
|------------------------|-------------|
| OC, DEF, Ph-Unb | |
| IL1 | 124A |
| IL2 | 120A |
| IL3 | 123A |

Normalt driftsdisplay
Primær strøm i fase 1
Primær strøm i fase 2
Primær strøm i fase 3

| | |
|---------------|-----------|
| OC, EF | |
| Uo | 0V |

Alternativt driftsdisplay
Sekundær jordfeil spenning

RefleX overstrøm og jordfeil spennings vern

Registreringer etter utkopling

Etter en utkopling vil displayet automatisk vise dato og tidspunkt for hendelsen.

Hver enkelt utkopling får automatisk tildelt et eget serienummer.

De fem siste registreringer ligger alltid lagret, og kan hentes frem i displayet.

Ved å bruke pil opp/ned kan brukeren få tilgang til all relevant informasjon i undermenyene.

Bare registreringer med relevant informasjon blir lagret og/eller vist etter en utkopling.

Trip records

Dette display er en del av hovedmenyen

Etter valg av en oppføring, bruk pil opp eller pil ned for å vise mer informasjon

Trykk 'Esc' for å gå tilbake til hovedmenyen

```
Trip 333
2002-12-24
12:13:14.123
Delay 0.05s
```

Overskrift (i dette tilfelle trip nr. 333)

Dato for 'trip 333'

Tidspunkt for 'trip 333'

Forsinkelse for 'trip 333'

```
Trip 333
I> I>> I>>>*
Uo> Uo>>
```

Trip 333

* Viser type av utkopling

```
Trip 333
IL1      1400A
IL2      1390A
IL3      1400A
```

Trip 333

Primær fasestrøm L1

Primær fasestrøm L2

Primær fasestrøm L3

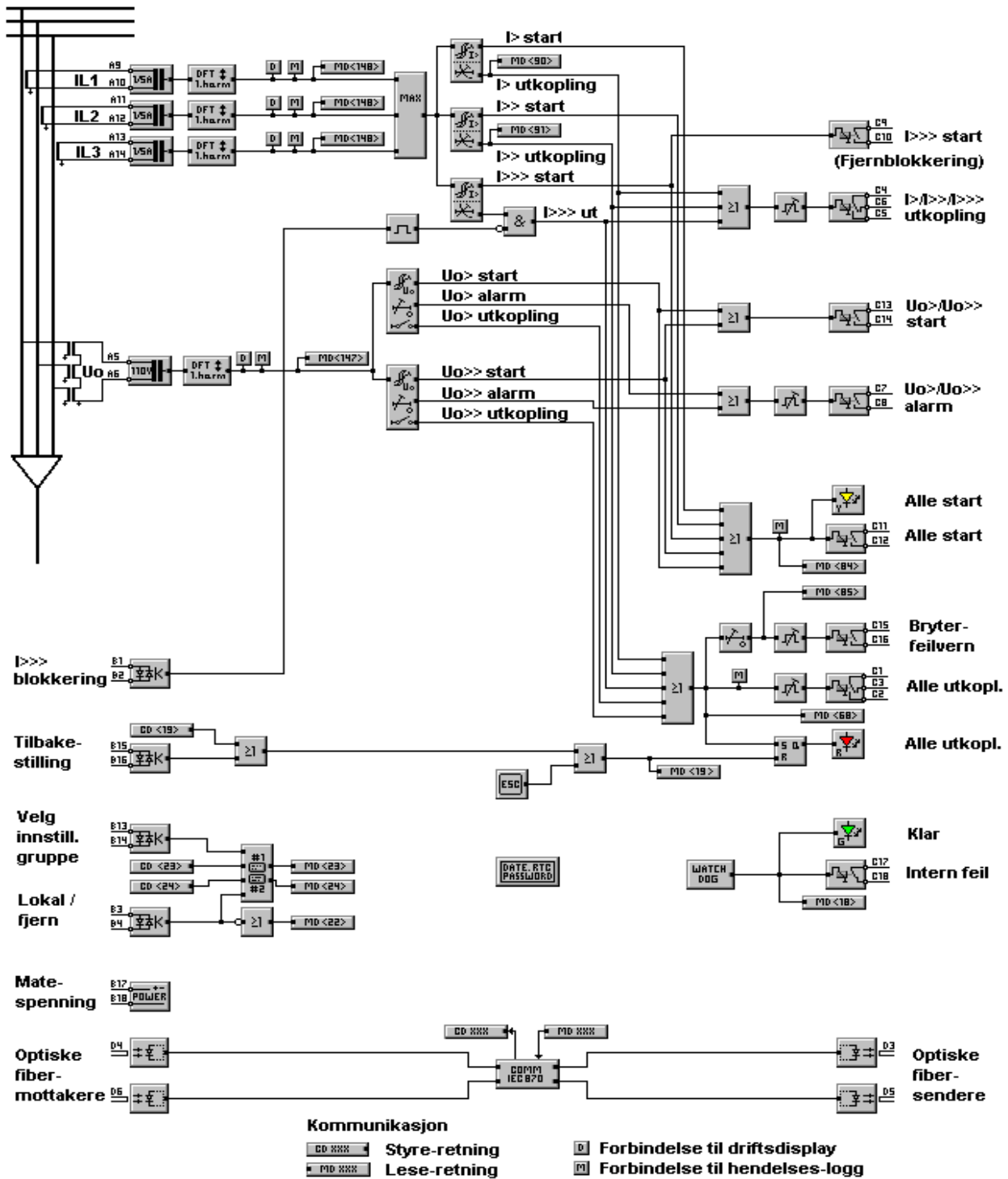
```
Trip 333
Uo      0V
```

Jordfeil (trip 333)

Jordfeil spenning

RefleX overstrøm og jordfeil spennings vern

Blokkskjema



RefleX overstrøm og jordfeil spennings vern

Tekniske data

Overstrøm vern

| | | |
|--------------------------------------------|--------------|------------------------------|
| Måling | | Tre faser |
| Innstillingsgrenser ved 1A merkestrøm | I>, I>>,I>>> | 0.200 - 75.0 A og blokkering |
| Innstillingsgrenser ved 5A merkestrøm | I>, I>>,I>>> | 1.00 - 375 A og blokkering |
| Tids-karakteristikk | | NI, VI, EI, LTI og fast tid |
| Tidsfaktor for invers-strøm karakteristikk | k>,k>>,k>>> | 0.10 - 1.20 og blokkering |
| Fast-tids innstillinger | t>,t>>,t>>> | 0.01 - 9.99 s og blokkering |
| Tilbakegangsforhold | | >0.97 |
| Harmoniske som måles | | 1. harmoniske |

Jordfeil vern (ikke retningsbestemt)

| | | |
|------------------------------------|-----------|---------------|
| Enfase-måling (jord-feil spenning) | | |
| Spenningsinnstillinger | Uo>, Uo>> | 1.00 - 170 V |
| Fast-tids innstillinger | to>, to>> | 0.00 - 9.99 s |
| Tilbakegangsforhold | | >0.97 |
| Harmoniske som måles | | 1. harmoniske |

Bryterfeilvern

| | |
|-----------------------------------------------------------|-------|
| Forsinkelse før videreføring av utløsesignal. Fast verdi. | 0.2 s |
|-----------------------------------------------------------|-------|

Valg av innstillingsgruppe

| | |
|------------------------------------------------------------------------------|-----------------|
| Innstillingsgruppe 1 er aktiv når denne inngang har 'lavt' signal | Inngang B13-B14 |
| Innstillingsgruppe 1 kan også velges med signal fra fjernkontroll | <CD 23> |
| | |
| Innstillingsgruppe 2 er aktiv når denne inngang har 'høyt' signal | Inngang B13-B14 |
| Innstillingsgruppe 2 kan også velges med signal fra fjernkontroll | <CD 24> |
| | |
| Innstillingsgruppe kan velges med fjernkontrollen når det legges spenning på | Inngang B3-B4 |

System data

| | |
|-----------------------------------------------|------------|
| Fabrikkinnstilt passord | 1111 |
| Pulsforlengelse for alle utløsekontakter | 0.2s puls |
| Pulsforlengelse for alle blokkeringskontakter | 50ms puls |
| Frekvens | 50 / 60 Hz |

RefleX overstrøm og jordfeil spennings vern

Tekniske data

Kommunikasjon (IEC 60 870-5-103)

Fiberoptisk utgang
Fiberoptisk inngang

Utgang D3, D5
Inngang D4, D6

| Valg av standard IEC informasjons-nummer i overvåknings-retning (MDxxx) | Type | Info.nr | ASDU | Gi |
|-------------------------------------------------------------------------|------|---------|------|----|
| Vern inaktivt (Intern feil) | 160 | 18 | 1 | x |
| Tilbakestilling av LED (lamper i frontpanel) | 160 | 19 | 1 | - |
| Lokal parametersetting | 160 | 22 | 1 | x |
| Karakteristikk 1 (valgt innstillingsgruppe) | 160 | 23 | 1 | x |
| Karakteristikk 2 (valgt innstillingsgruppe) | 160 | 24 | 1 | x |
| Felles utkopling | 160 | 68 | 2 | - |
| Felles start | 160 | 84 | 2 | x |
| Bryterfeil | 160 | 85 | 2 | - |
| Utkopling I> | 160 | 90 | 2 | - |
| Utkopling I>> | 160 | 91 | 2 | - |
| Måleverdier IN, VEN | 160 | 147 | 3,1 | - |
| Måleverdier IL1,2,3 | 160 | 148 | 9 | - |

Valg av standard IEC informasjons-nummer i kontroll-retning (CDxxx)

| | | | |
|----------------------------------------------|-----|----|----|
| Initiation of general interrogation | 160 | 0 | 7 |
| Time Synchronization | 160 | 0 | 6 |
| * Tilbakestilling av signaler på front panel | 160 | 19 | 20 |
| * Velg innstillingsgruppe 1 | 160 | 23 | 20 |
| * Velg innstillingsgruppe 2 | 160 | 24 | 20 |

* Kun tilgjengelig når remote mode er valgt